

Modelo

HH80c

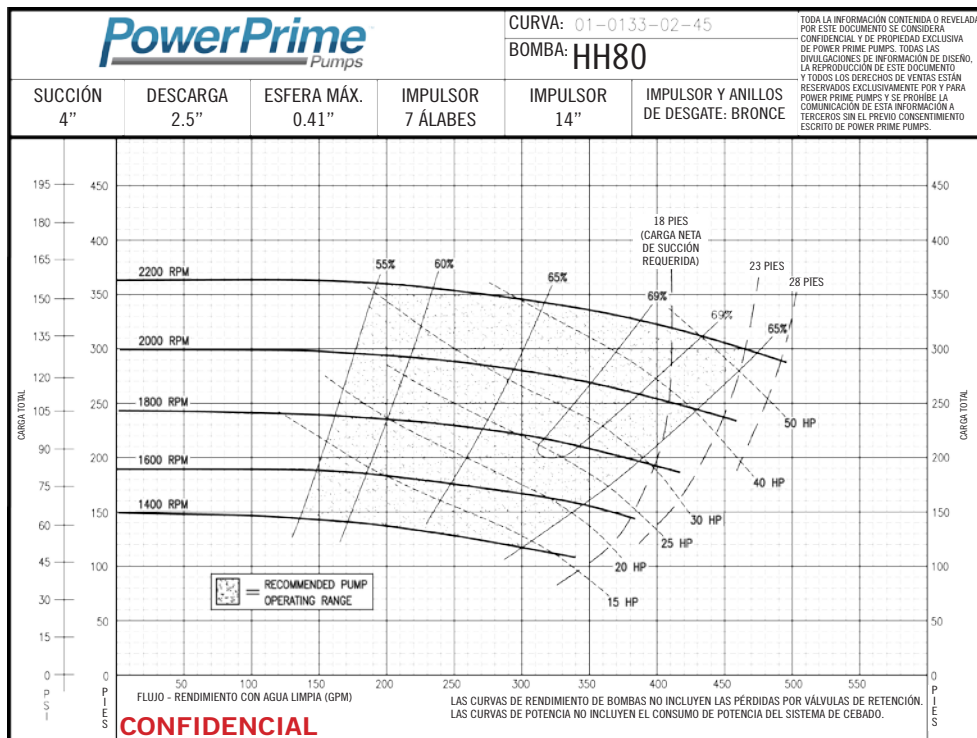
PowerPrime
Pumps



Generalidades acerca de la bomba HH80c:

La bomba HH80c Clean Prime™ de 4 pulgadas (76.2 mm) es una bomba extremadamente resistente, capaz de manejar gastos de hasta 480 GPM, cargas dinámicas totales de hasta 360 pies (109.7 m), y con capacidades de manejo de sólidos de hasta 0.41 pulgadas (10.4 mm) de diámetro. La bomba HH80c tiene un sello mecánico de alta presión de tungsteno contra carburo de silicio de Power Prime™ Pumps que permite el funcionamiento en seco indefinido, ideal para aplicaciones de flujo intermitente; y tiene también nuestro sistema de autocebado patentado Clean Prime™ que reduce cualquier fuga del producto en el sistema de cebado al mismo tiempo que mantiene las capacidades de elevación de succión de hasta 28 pies (8,5 m). Todas estas características son estándar sobre remolque o plataforma compacta para una utilización práctica.

Curva de rendimiento de la bomba:

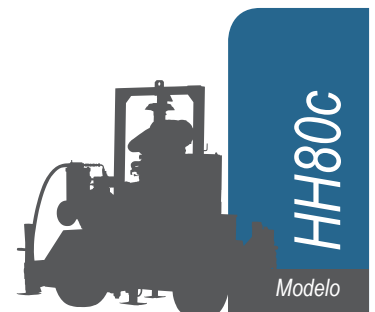


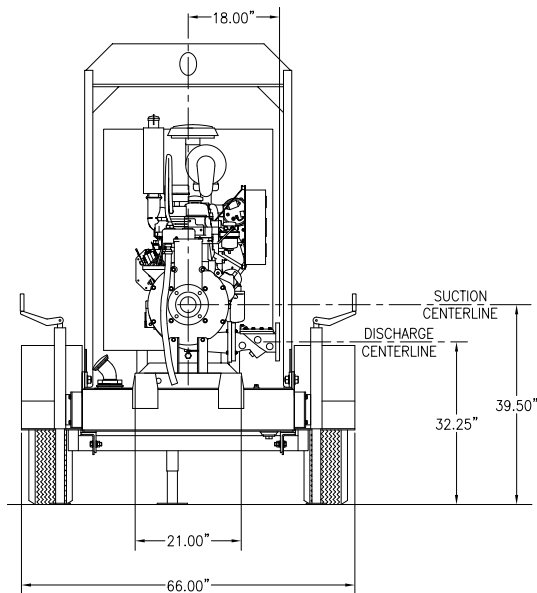
Características estándar:

- Remolques galvanizados por inmersión en caliente
- Caja del radiador
- Motor John Deere
- Frenos eléctricos con frenado de seguridad en caso de desenganche del remolque
- Caja asegurable para acumulador
- Luces LED para transporte en carretera opcionales.
- Flotadores opcionales

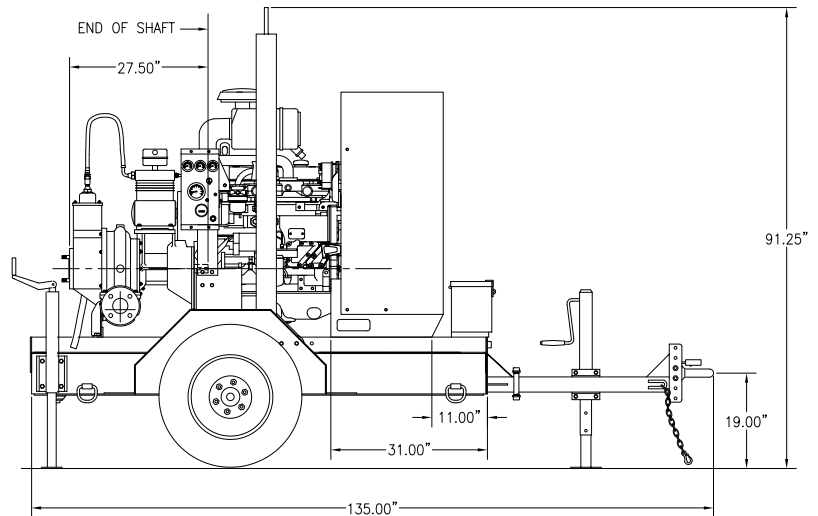
Características de la bomba:

- Capacidad de manejo de sólidos de hasta 0.41" de diámetro máximo
 - Autocebado continuo
 - Funciona en seco sin supervisión
 - Elevación de succión de hasta 28 pies (8.5 m)
 - Panel de control con capacidad de arranque automático
- "CD4MCu opcional.
Hierro dúctil opcional."



Dimensiones:

REAR VIEW



SIDE VIEW

Especificaciones del modelo estándar:**Bomba:**

- Tamaño de la bomba: Bridas estándar ANSI 150# 4"x3"
- Cubierta de succión: Hierro gris ASTM A48 clase 30
- Anillo de desgaste: Hierro gris ASTM A48 clase 30
- Carcasa de voluta: Hierro gris ASTM A48 clase 30
- Placa trasera: Hierro gris ASTM A48 clase 30
- Sello mecánico: Caras de sellado de tungsteno contra carburo de silicio. Elastómeros de Viton, resorte y componentes de acero inoxidable serie 300, sistema de sello diseñado para funcionamiento en seco
- Impulsor: Tipo cerrado, dos puertos, no obstruible, con capacidad de manejo de sólidos esféricos de 0.41". Hierro gris ASTM A48 clase 30
- Carcasa de rodamientos: Hierro gris ASTM A48 clase 30

Motor:

- Modelo: 4045HFC92 tier 3
- 74 caballos de fuerza intermitentes @ 2400 RPM
- Motor diesel de seis cilindros, seis ciclos, enfriado por agua
- Regulador: Electrónico
- Lubricación: Alimentación forzada

PowerPrime[®]
Pumps

powerprime.com

P.O. Box 2248
Bakersfield, CA 93303

+1 661 399 9508

sales@powerprime.com